

**Installation instructions
for brackets** **EN**

**Montageanleitung für
die Halterungen** **DE**

**Instructions de montage
pattesi** **FR**

**Instrucciones de instalacion
de los estribos** **ES**

**Istruzioni di montaggio
delle staffe** **IT**

Montage-instructies beugels **NL**

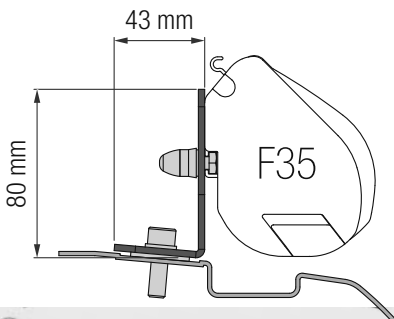
**Monteringsanvisningar
för fästena** **SV**

**Monteringsvejledning
til beslag** **DA**

**Instruksjoner for montering
av stenger** **NO**

Kannattimien asennusohjeet **FI**

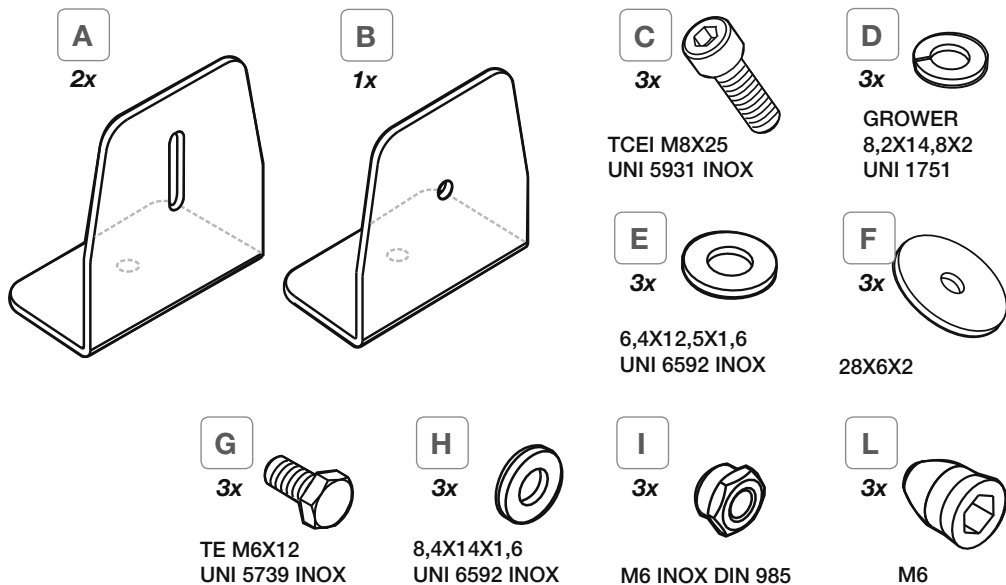
**Instruções de montagem
dos suportes** **PT**



KIT Nissan NV200

98655Z026





Package contents / Verpackungsinhalt / Contenu de l'emballage / Contenido del embalaje /
 Contenuto dell'imballo / Inhoud van de verpakking / Förpackningens innehåll / Pakkens indhold /
 Innholdet i pakningen / Pakkauksen sisältö / Conteúdo da embalagem **p. 2-3**

Installation instructions / Montageanleitung / Instructions de montage / Instrucciones de montaje /
 Istruzioni di montaggio / Montage-instructies / Monteringsanvisningar / Monteringsvejledning /
 Monteringsinstruksjoner / Asennusohjeet / Instruções de montagem **p. 4-11**

Safety instructions / Sicherheitshinweise / Consignes de sécurité / Instrucciones de seguridad /
 Avvertenze di sicurezza / Veiligheidswaarschuwingen / Säkerhetsföreskrifter / Sikkerhedsforan-
 staltninger / Sikkerhedsadvarsler / Turvallisuusvaroitukset / Advertências de segurança **p. 12**

Warranty / Garantie / Garantie / Garantía / Garanzia / Garantie / Garanti / Garanti / Garanti /
 Takuu Garantia **p. 13**



EN

Goods receipt inspection

Check that nothing has been damaged or deformed during transport.
In case of damage please contact the dealer.

DE

Kontrolle bei der Annahme

Bitte kontrollieren Sie, dass alle Einzelteile einwandfrei sind und nicht während dem Transport beschädigt wurden. Wenden Sie sich in diesem Falle an Ihren Händler.

FR

Contrôle à la réception

Contrôler le contenu du colis et vérifier qu'aucune pièce n'ait été cassée ou déformée durant le transport. Sinon, contacter le revendeur.

ES

Control de recepción de mercancía

Controlar que ningún detalle se haya roto o deformado durante el transporte.
En este caso contactar al revendedor.

IT

Controllo al ricevimento

Controllare che nessun particolare sia rotto o deformato a causa di errori di trasporto.
In questo caso contattare il rivenditore.

NL

Controle bij ontvangst

Controleer of er geen onderdelen zijn gebroken of vervormd als gevolg van het transport.
Neem in dat geval contact op met uw dealer.

SV

Kontroll vid leverans

Kontrollera att inga delar har skadats eller deformerats under transporten.
Kontakta i detta fall återförsäljaren.

DA

Kontrol ved modtagelsen

Kontrollér, at ingen del er ødelagt eller deformeret grundet fejl under transport.
I dette tilfælde kontaktes forhandleren.

NO

Kontroll ved mottak

Kontroller at ingen deler er ødelagt eller deformert som følge av feil under transporten.
Ta i så fall kontakt med forhandleren.

FI

Vastaanottotarkastus

Tarkasta, että mikään osa ei ole kuljetusvirheiden vuoksi rikkoutunut tai vääntynyt.
Siinä tapauksessa ota yhteys jälleenmyyjään.

PT

Controlo na receção do produto

Controlar que nenhuma peça tenha ficado partida ou deformada devido a erros de transporte.
Neste caso contactar o revendedor.



EN

ATTENTION: INSTALLATION ON FIXING KIT

The brackets must always be well-aligned to each other to avoid later problems; in case they are not, they must be properly shimmed using the spacers to ensure the alignment.

The installation of the awning can occur only when the brackets are perfectly aligned to the roof of the vehicle.

DE

ACHTUNG: ANBRINGUNG AUF BEFESTIGUNGSKIT

Die Halterungen müssen immer gleichling angebracht sein; sollte dies nicht der Fall sein, dann mit Distanzstücken ausgleichen.

Die Anbringung der Markise kann nur durch geradlinig anliegende Halterungen auf dem Fahrzeugdach erfolgen.

FR

ATTENTION: INSTALLATION SUR KIT DE FIXATION

Les étriers doivent toujours être alignés entre eux pour éviter d'éventuels problèmes. Dans le cas contraire, donner éventuellement plus d'épaisseur à l'aide d'entretoises garantissant leur bon alignement.

L'installation du store pourra se faire seulement une fois que les étriers seront parfaitement alignés contre le toit du véhicule.

ES

IMPORTANTE: INSTALACION EN KIT DE FIJACION

Los soportes deben estar siempre bien alineados entre ellos para evitar problemas posteriores; en caso contrario, suplementar adecuadamente utilizando los espaciadores para asegurar la alineación.

La instalación del toldo sólo puede ocurrir con el adaptador perfectamente alineado con el techo del vehículo.

IT

IMPORTANTE: INSTALLAZIONE SU KIT DI FISSAGGIO

Le staffe devono sempre essere ben allineate tra loro per evitare successivi problemi; in caso non lo fossero, spessorare opportunamente utilizzando dei distanziali per garantire l'allineamento.

L'installazione del tendalino può avvenire solo a staffe perfettamente allineate al tetto del veicolo.





NL

BELANGRIJK: INSTALLATIE OP BEVESTIGINGSSET

De beugels moeten onderling altijd goed zijn uitgelijnd om latere problemen te voorkomen; als dat niet het geval is, gebruik dan afstandhouders om een nauwkeurige uitlijning te verzekeren.

De installatie van de luifel is alleen mogelijk met beugels die perfect zijn uitgelijnd met het dak van het voertuig.

SV

VIKTIGT: INSTALLATION PÅ FÄSTSATS

Fästena ska alltid sitta i en perfekt linje i förhållande till varandra för att undvika efterföljande problem; i annat fall bör du använda distanshållare för att garantera korrekt placering.

Markisen får endast installeras när fästena är perfekt i linje med fordonstaket.

DA

VIKTIGT: INSTALLATION PÅ MONTERINGSSÆT

Beslagene skal altid være korrekt på linje med hinanden for at undgå problemer på et senere tidspunkt. Hvis de ikke er korrekt på linje, skal der indsættes afstandsstykker under dem, således at de kommer på linje med hinanden.

Markisen må kun monteres, når beslagene er perfekt på linje med køretøjets tag.

NO

VIKTIG: INSTALLASJON AV FESTESETTET

Stengene må alltid være korrekt plassert på linje seg i mellom, for å unngå problemer senere. Hvis de ikke er det må du bruke avstandsstykker slik at du garanterer korrekt plassering.

Installasjon av markisen kan kun skje hvis stengene er plassert perfekt på linje med taket på kjøretøyet.

FI

TÄRKEÄÄ: ASENNUS KIINNITYSSARJAAN

Kannattimien on aina oltava suorassa linjassa keskenään, jotta vältetään myöhemmin esiin tulevat ongelmat. Mikäli ne eivät ole suorassa linjassa, käytä asianmukaisia välikappaleita niiden linjaamiseksi.

Markiisin asennus voidaan suorittaa vain kannattimet ajoneuvon kattoon täydellisesti linjattuina.

PT

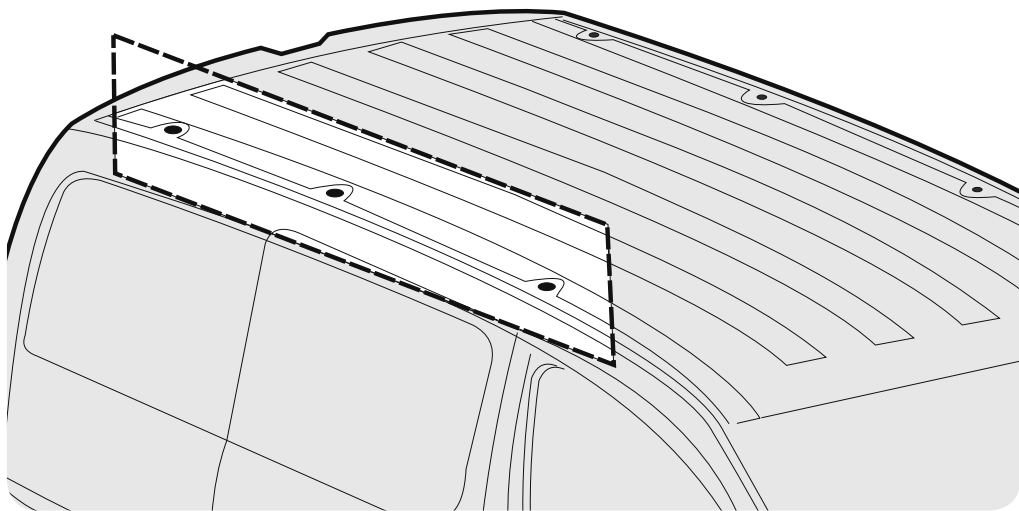
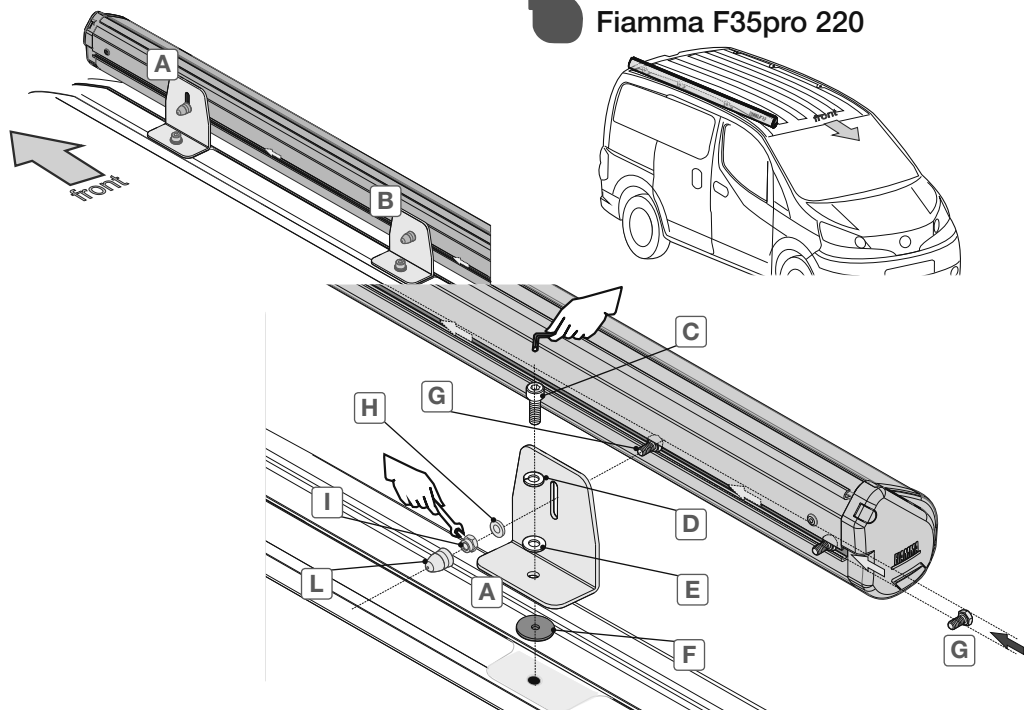
IMPORTANTE: INSTALAÇÃO EM KITS DE FIXAÇÃO

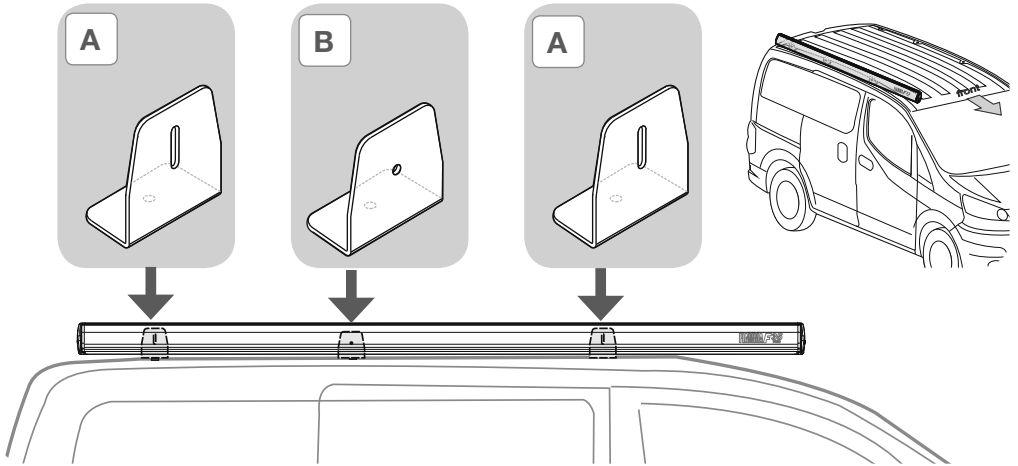
Os suportes devem estar sempre bem alinhados entre si para evitar problemas sucessivos; caso não estejam, adicionar uma espessura adequada utilizando uns espaçadores para garantir o alinhamento.

A instalação do toldo pode ser efetuada só com os suportes perfeitamente alinhados com o tejadilho do veículo.



Fiamma F35pro 220





EN Before tightening the screws, make sure that the awning position doesn't prevent the opening of the rear door.

DE Vor dem Anziehen der Schraube, die Position der Markisen kontrollieren, welche das komplette Öffnen der Schiebetür ermöglichen muss.

FR Avant de serrer les vis, vérifiez la position du store qui doit permettre l'ouverture complète du hayon arrière.

ES Antes de apretar los tornillos, asegurarse de que la puerta trasera de la puerta trasera.

IT Prima di stringere le viti, fare un controllo del posizionamento del tendalino per consentire l'apertura completa del portellone posteriore.

NL Voordat u de schroeven aandraait, moet u de positie van de luifel controleren zodat de achterklep volledig kan worden geopend.

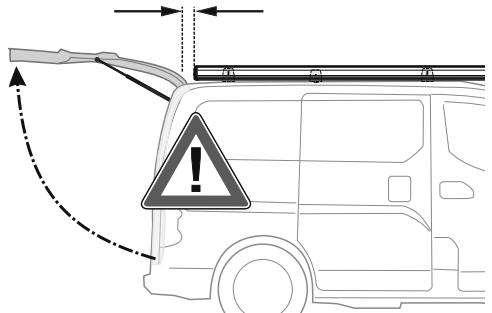
SV Kontrollera markisens placering innan du drar åt skruvarna för att garantera att bakluckan kan öppnas helt.

DA Før skruerne strammes helt, skal du kontrollere placeringen af markisen for at sikre, at det er muligt at åbne bagklappen helt.

NO Før du strammer skruene må du kontrollere plasseringen av markisen slik at det er mulig å åpne bakdøra fullstendig.

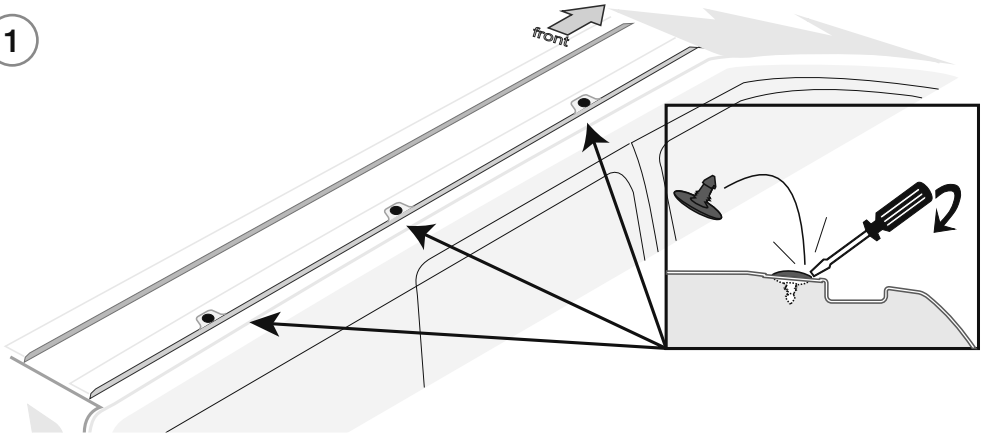
FI Ennen ruuvien kiristämistä tarkasta markiisin sijainti niin, että takaluukku voidaan avata kokonaan.

PT Antes de apertar os parafusos, fazer um controlo do posicionamento do toldo para permitir a abertura completa do portão posterior.

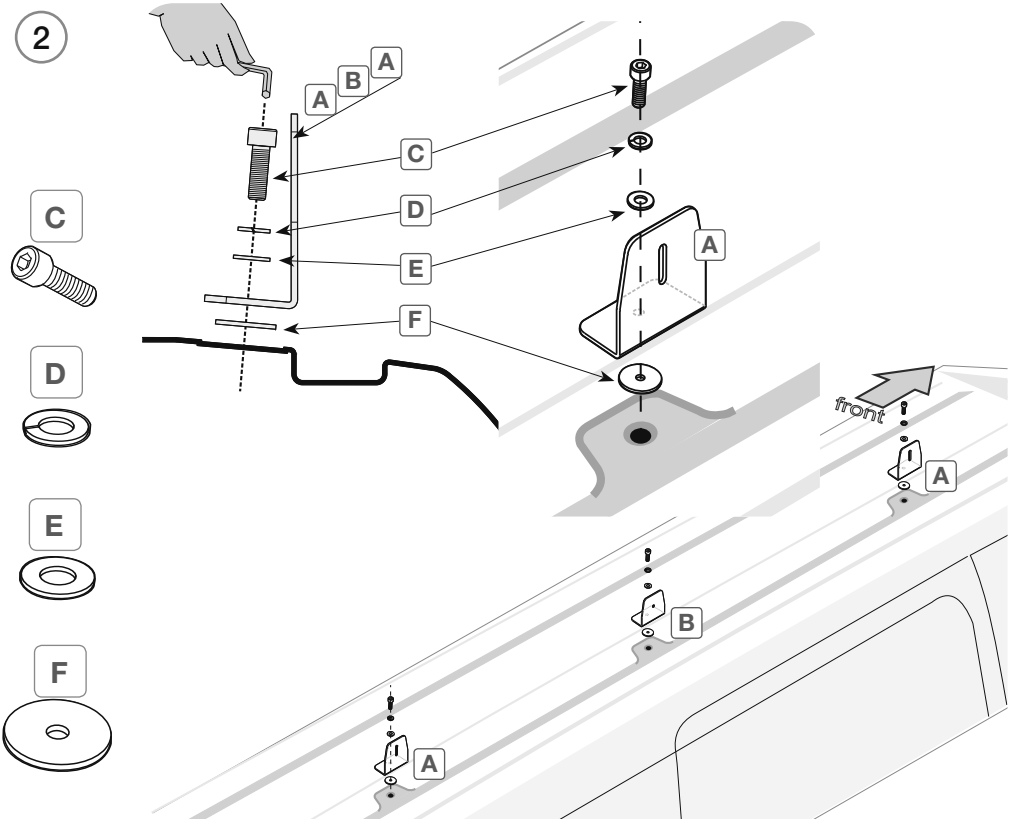




1

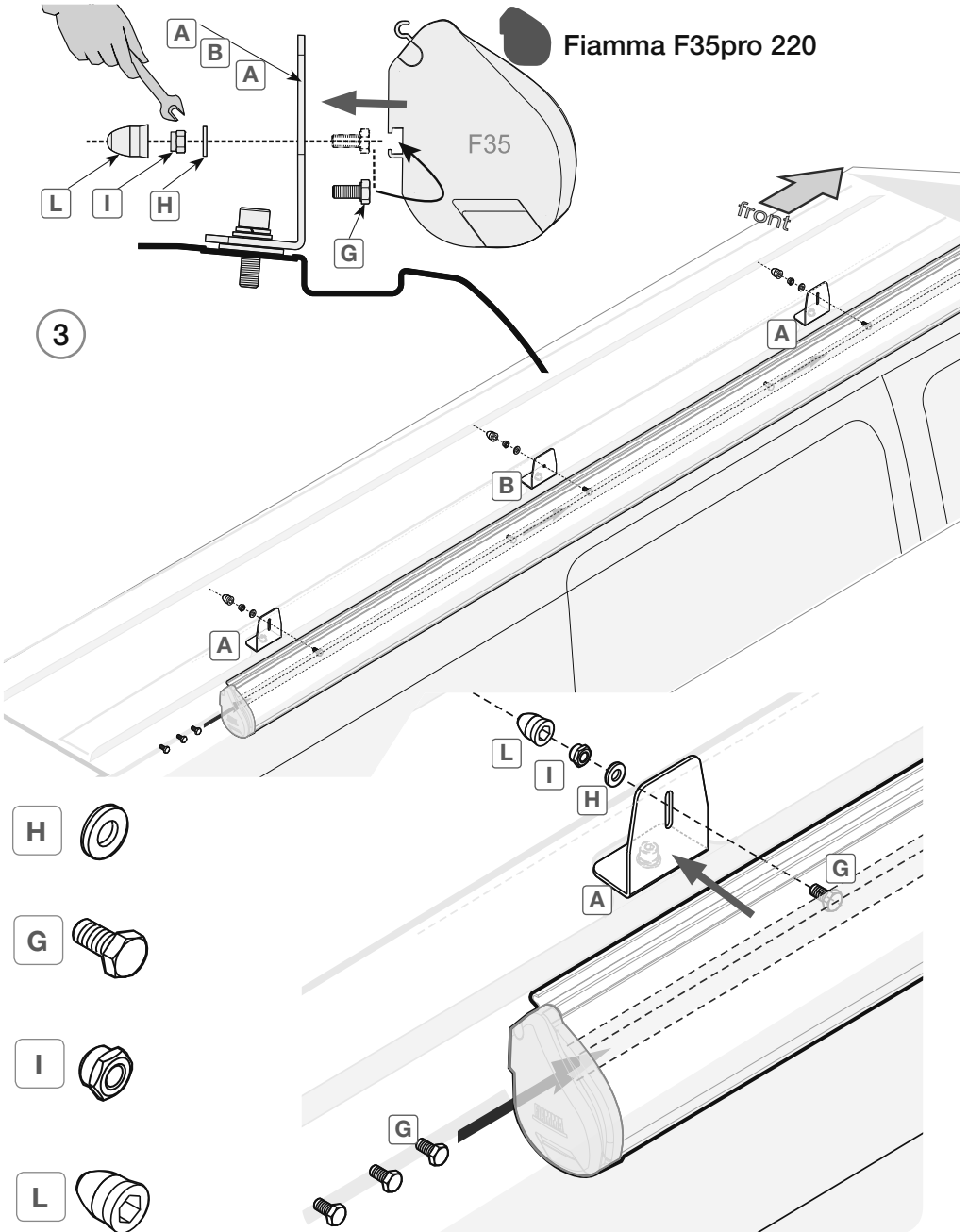


2





Fiamma F35pro 220



- H
- G
- I
- L



- EN** **ATTENTION** Periodically check the brackets to make sure they are firmly attached (especially after the first kilometers) make sure the bolts are not loose and that holding brackets have not shifted.
- DE** **ACHTUNG** Regelmässig die Befestigung der Halterungen kontrollieren. Achten Sie vor allem nach dem ersten Sicherstellen darauf, dass sich die Haltebügel nicht verschoben haben.
- FR** **ATTENTION** Contrôler périodiquement l'état de fixation des pattes (surtout après les premiers kilomètres) en s'assurant que les supports de fixation n'aient pas bougé.
- ES** **CUIDADO** Controlar periódicamente el estado de fijación de los estribos (sobretudo después de los primeros Kms) asegurándose que no se desplacen.
- IT** **ATTENZIONE** Controllare periodicamente lo stato di fissaggio delle staffe (soprattutto dopo i primi chilometri) assicurandosi che le stesse non si siano mosse e che i serraggi siano corretti.
- NL** **OPGELET** Controleer regelmatig de bevestiging van de beugels, vooral na de eerste kilometers. Controleer of de bevestigingen op hun plaats zitten en met het juiste aanhaalmoment zijn vastgezet.
- SV** **VARNING** Kontrollera regelbundet att fästena sitter fast riktigt (särskilt efter de första kilometerna), se till att de inte har rört sig och att de är korrekt åtdragna.
- DA** **ADVARSEL** Kontrollér med jævne mellemrum beslagenes fastgøring (især efter de første kilometer) og sørg for at de ikke har flyttet sig, samt at de er korrekt fastspændte.
- NO** **ADVARSEL** Kontroller regelmessig at stengene er skikkelig festet (særlig etter de første kilometrene). Kontroller at de ikke har beveget seg og at de er korrekt strammet.
- FI** **HUOMIO** Tarkista säännöllisesti tukien kiinnityksen kunto (erityisesti ensimmäisten kilometrien jälkeen) ja varmista, että ne eivät ole liikkuneet ja että kiristys on oikea.
- PT** **ATENÇÃO** Controlar periodicamente o estado de fixação dos suportes (sobretudo após os primeiros quilómetros) certificando-se de que os mesmos não se tenham movimentados e que os apertos estejam corretos.



- EN Warranty Fiamma**
In case of defects with regards to materials and manufacturing, the customer is entitled to the warranty in accordance with local laws and regulations of the country in which the product was purchased.
- DE Garantie Fiamma**
Im Falle einer Nonkonformität der Ware, kann der Verbraucher unter den erforderlichen Voraussetzungen gegenüber dem Verkäufer von dem Garantieanspruch zu den festgelegten Bedingungen gemäss den lokalen Rechtsvorschriften Gebrauch machen.
- FR Garantie Fiamma**
En cas d'un défaut de conformité du produit, le consommateur pourra faire valoir ses droits de recours en garantie selon les modalités prévues par les dispositions légales locales, pour autant que les conditions de recours soient satisfaites.
- ES Garantía Fiamma**
En caso de fallos o defectos de material y de fabricación, el cliente puede hacer valer la garantía de acuerdo con las leyes y reglamentaciones del país en el que el producto haya sido comprado.
- IT Garanzia Fiamma**
In caso di difetto di conformità dei beni, il consumatore potrà far valere nei confronti del venditore la garanzia secondo le modalità previste dalle disposizioni di legge locali, ove ne ricorrano i presupposti.
- NL Fiamma garantie**
In het geval van gebrek aan overeenstemming van de goederen kan de consument zich beroepen op de wettelijke garantie ten opzichte van de verkoper, zoals vastgelegd in de plaatselijke regelgeving, indien de omstandigheden dit rechtvaardigen.
- SV Fiamma-garanti**
Vid brister på varorna kan konsumenterna åberopa garantin i enlighet med lokal lagstiftning, om omständigheterna berättigar detta.
- DA Garanti Fiamma**
I tilfælde af defekter, hvad angår materialer og fremstilling, er forbrugeren berettiget til forhandlergarantien i henhold til lokale love og bestemmelse i det land, hvori produktet blev fremstillet.
- NO Fiammas garanti**
I tilfelle av defekter ved varene kan forbrukeren fremme sine rettigheter i henhold til garantien overfor forhandleren, i henhold til de reglene som er fastsatt i lokale lover, der forutsetningene for dette er til stede.
- FI Fiamma-takuu**
Jos tuotteiden vaatimustenmukaisuudessa havaitaan puutteita, kuluttaja voi vaatia myyjältä takuun mukaisia oikeuksia paikallisen lainsäädännön puitteissa, mikäli vaatimus on perusteltu.
- PT Garantia Fiamma**
Em caso de defeito de conformidade dos bens, o consumidor poderá fazer valer, em relação ao vendedor, a garantia segundo as modalidades previstas pelas disposições de lei locais, se existirem os pressupostos para tal.



fiamma.com

Fiamma S.p.A. - Italy

Via San Rocco, 56
21010 Cardano al Campo (VA)

All rights reserved.
Fiamma S.p.A.
reserves the right to modify at any time,
without notice, prices, materials,
specifications and models or to cease
production of any model.

RO_IS_98690-938_revB